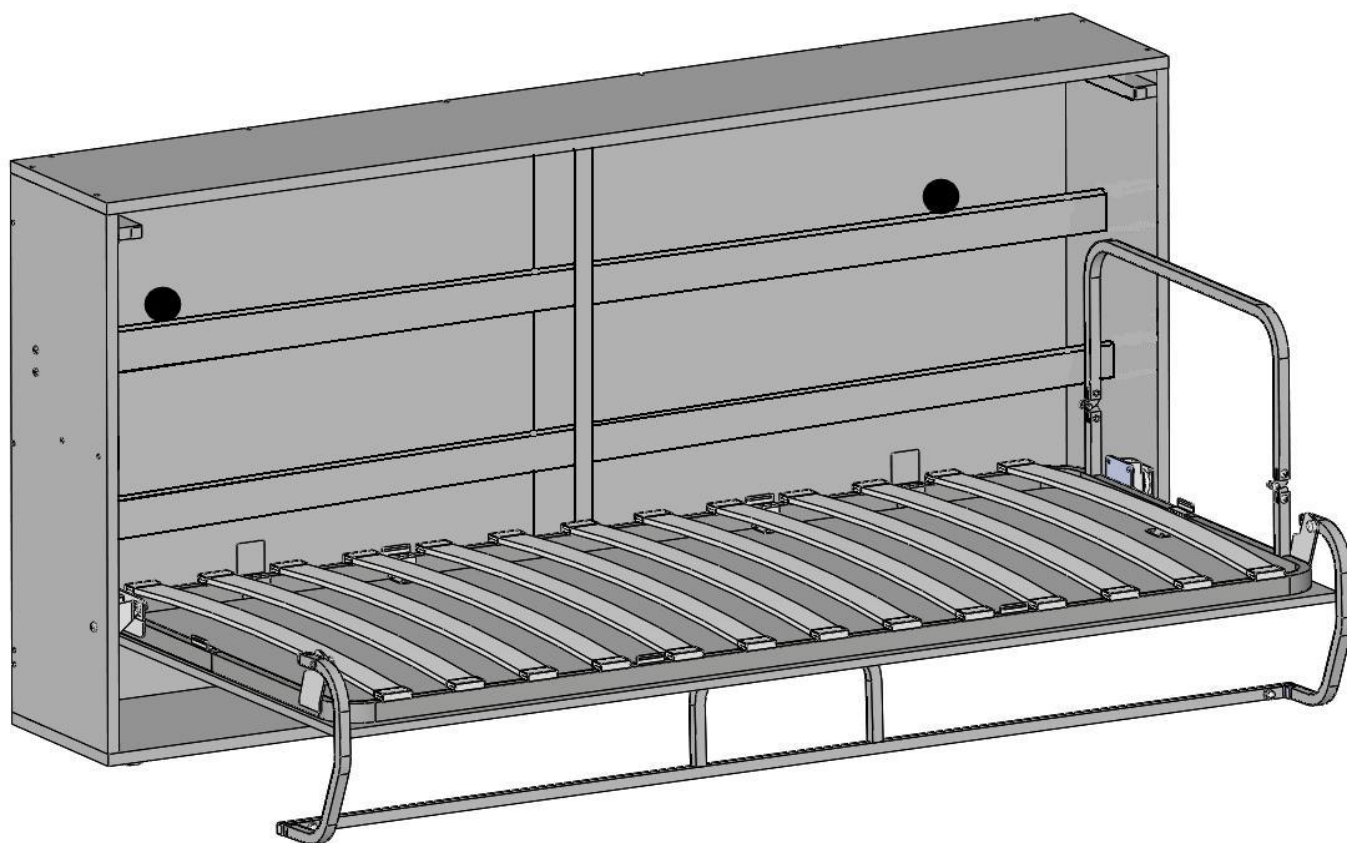


КАРКАС КРОВАТИ ГОРИЗОНТАЛЬНОЙ "КОМБО"




ИНСТРУКЦИЯ ПО СБОРКЕ




ВНИМАНИЕ!

Изделие является трансформируемым, имеются подвижные части!
При складывании и раскладывании соблюдать меры предосторожности!

В ИНСТРУКЦИИ ИСПОЛЬЗУЮТСЯ СЛЕДУЮЩИЕ ОБОЗНАЧЕНИЯ:

		
ПРЕДУПРЕЖДЕНИЕ	ВАЖНАЯ ИНФОРМАЦИЯ	ПРИМЕЧАНИЕ

 **ВНИМАНИЕ!!!** ПЕРЕД СБОРКОЙ КРОВАТИ ПО НАСТОЯЩЕЙ ИНСТРУКЦИИ, НЕОБХОДИМО ПРОИЗВЕСТИ СБОРКУ И НАДЁЖНОЕ НЕПОДВИЖНОЕ ЗАКРЕПЛЕНИЕ КОРОБА К СТЕНЕ АНКЕРНЫМ КРЕПЕЖОМ (см.рисунки).

РАЗМЕРЫ ПАНЕЛЕЙ КОРОБА, РАЗМЕРЫ И РАСПОЛОЖЕНИЕ ПРИСОЕДИНИТЕЛЬНЫХ ОТВЕРСТИЙ ДОЛЖНЫ СООТВЕТСТВОВАТЬ ПРИЛАГАЕМЫМ ЭСКИЗАМ.

 **ВНИМАНИЕ!!!** ТОЛЩИНА БОКОВИН КОРОБА ДОЛЖНА БЫТЬ НЕ МЕНЕЕ 22мм.



ЗАПРЕЩАЕТСЯ!!! ВСТАВАТЬ, ПРЫГАТЬ НОГАМИ НА ИЗДЕЛИИ!



НЕ ДОПУСКАЕТСЯ!!! СКЛАДЫВАТЬ ИЗДЕЛИЕ, ЕСЛИ НА НЁМ НАХОДЯТСЯ ЛЮДИ ИЛИ ЖИВОТНЫЕ!



ВНИМАНИЕ!!! БЕЗОПАСНОСТЬ ЭКСПЛУАТАЦИИ ИЗДЕЛИЯ БУДЕТ ЗАВИСЕТЬ ОТ НАДЁЖНОСТИ И ПРОЧНОСТИ ЗАКРЕПЛЕНИЯ И ВЫПОЛНЕНИЯ СБОРКИ ВСЕЙ КОНСТРУКЦИИ!!! ВСЕ ОПЕРАЦИИ, СВЯЗАННЫЕ С ЭТИМ, ПРОВЕСТИ С ОСОБЕННОЙ ТЩАТЕЛЬНОСТЬЮ И ОТВЕТСТВЕННОСТЬЮ!!!



ЭЛЕМЕНТЫ КОНСТРУКЦИИ ИМЕЮТ ЗНАЧИТЕЛЬНЫЙ ВЕС, В СВЯЗИ С ЭТИМ ВСЕ РАБОТЫ ПРОИЗВОДИТЬ СОВМЕСТНО С ПОМОЩНИКОМ!

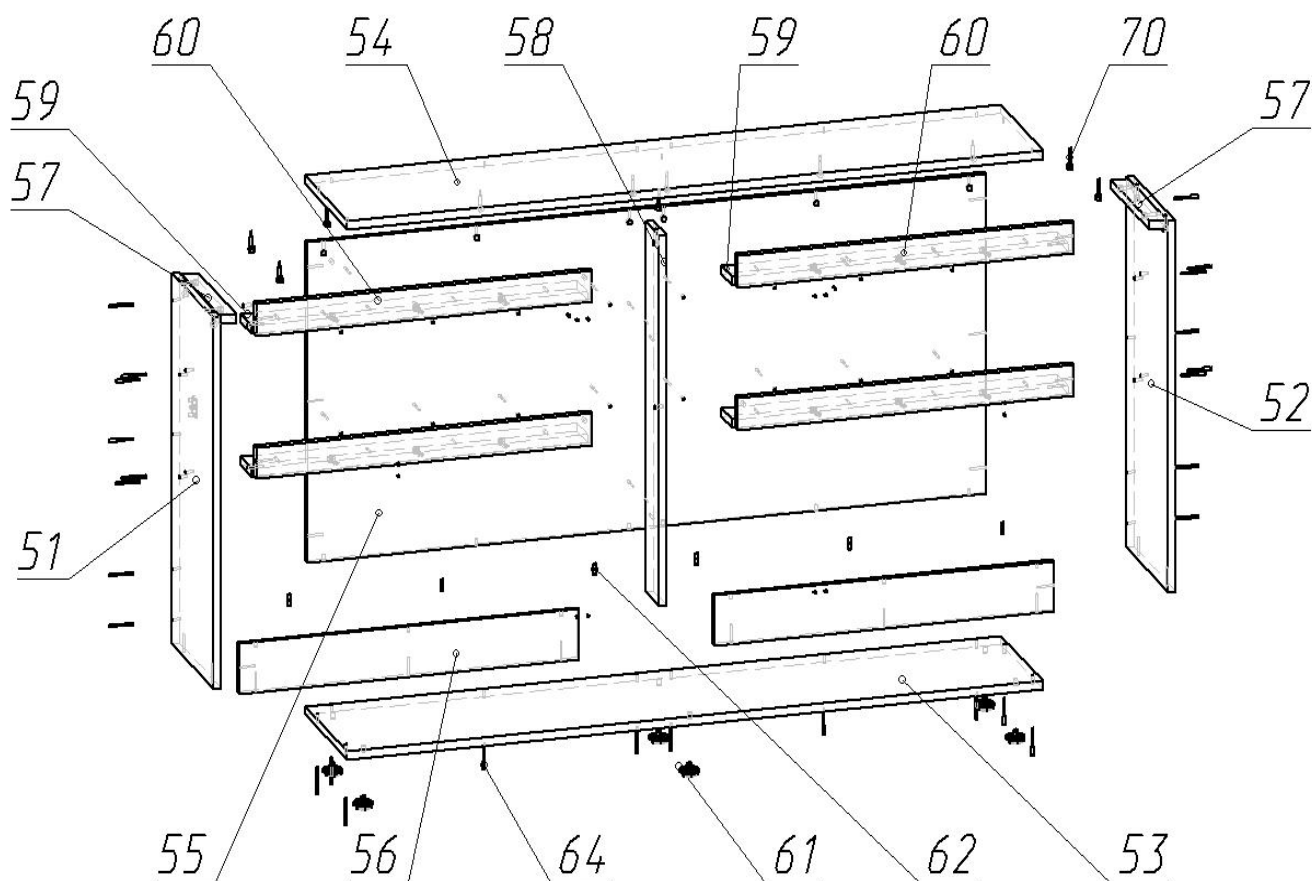


ДЛЯ УДОБСТВА РЕКОМЕНДУЕМ ВАМ РАСПАКОВАТЬ МАТРАС И УЛОЖИТЬ ЕГО НА РОВНУЮ ПОВЕРХНОСТЬ ДЛЯ ПРИОБРЕТЕНИЯ ИМ ПЛОСКОЙ ФОРМЫ.

СБОРКУ И УСТАНОВКУ КОНСТРУКЦИИ КОРОБА ПРОИЗВЕСТИ В СЛЕДУЮЩЕМ ПОРЯДКЕ:

Для сборки выбрать горизонтальную площадку. На панель нижнюю поз.53 установить опоры поз.61, с предварительно укороченными посадочными частями на 5-7 мм. Состыковать стенку заднюю поз.55 и добор поз.56 между собой, использовав шканты поз.62. Собрать вокруг указанных щитов боковины поз.51,52 и панель нижнюю поз.53 в соответствии с рисунком, используя на каждом угловом стыке по 2 винта-конфирмата поз.64. Установить простенок поз.58 к стенке задней поз.55, применив винты-конфирматы поз.63. Установить полочки поз.59 через стенку заднюю, использовав винты-конфирматы поз.63, и через боковины - винтами-конфирматами поз.64. Установить бортик полочек поз.60 к полочкам поз.59, использовав дюбеля эксцентрики поз.70, эксцентрики поз.69, винты-конфирматы поз.64, уголок поз.71 и винты М6х10 поз.72. Произвести протяжку всех крепежных элементов. После установки

газлифтов поз.16 установить упоры поз.57 к боковинам поз.51,52 и панель верхнюю поз.54. К поз.57 приклеить отбойники поз.6.



 СОБЛЮДАТЬ ВСЕ МЕРЫ ПРЕДОСТОРОЖНОСТИ ОТ СЛУЧАЙНОГО ПАДЕНИЯ ВПЛОТЬ ДО ОКОНЧАТЕЛЬНОГО ЗАКРЕПЛЕНИЯ.

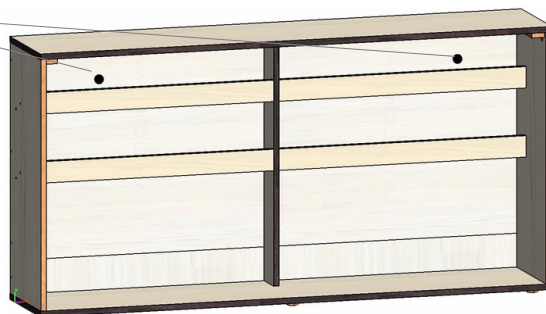
 **ВНИМАНИЕ!!! ТОЛЩИНА БОКОВИН КОРОБА ДОЛЖНА БЫТЬ НЕ МЕНЕЕ 22ММ.**

Разметить отверстия для закрепления короба к стене комнаты в стенке задней. КООРДИНАТЫ ТОЧЕК ВЫБИРАТЬ ИЗ МАКСИМАЛЬНОЙ ПРОЧНОСТИ УЧАСТКОВ СТЕНЫ.



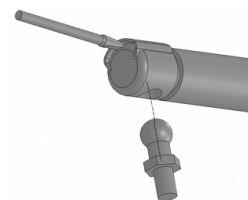
ЗАКРЕПИТЬ С ПОМОЩЬЮ АНКЕРНОГО КРЕПЕЖА ИЛИ ШУРУПОВ С ДЮБЕЛЯМИ К БЕТОННОЙ ИЛИ КИРПИЧНОЙ СТЕНЕ. ГЛУБИНА ВХОЖДЕНИЯ АНКЕРНОГО КРЕПЕЖА В ЖЕЛЕЗОБЕТОН ИЛИ КИРПИЧ НЕ МЕНЕЕ 100ММ.

Анкера или шурупы с дюбелями в кирпичную или железобетонную стену



Сборку и установку конструкции произвести в следующем порядке:

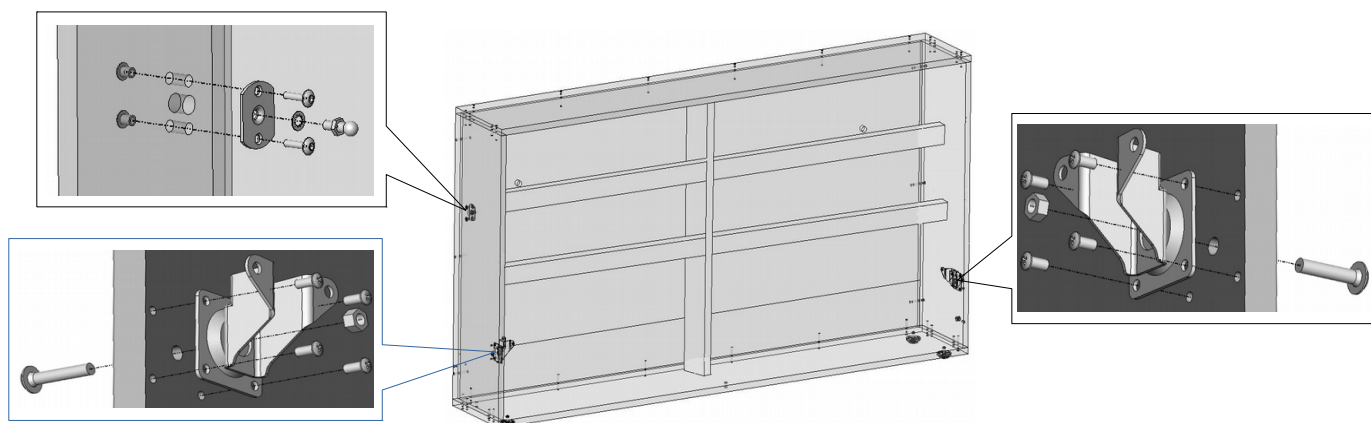
1. Отсоединить опорные пальцы поз.8 от газлифта поз.16, используя отвёртку или другой подходящий инструмент. Вставить конец инструмента в отверстие под пружинной скобой (см.рис.), повернуть инструмент не прикладывая значительных усилий, извлечь опорный палец поз.8 из гнезда. Пружинную скобу удалять полностью не нужно.



2. Присоединить внутри короба:

- к боковине левой - пластину опорную М8 поз.7, используя винты М6х25 (потайная головка) поз.27 и гайки стяжные поз.35. Ввернуть в установленную пластину опорный палец поз.8, используя стопорную шайбу поз.39. Затяжку произвести до упора;

- шарниры рамы поз.9, используя винт М8х40 поз.34, гайку М8 со стопорным кольцом поз.37, саморезы $\Phi 4 \times 16$ поз.73;



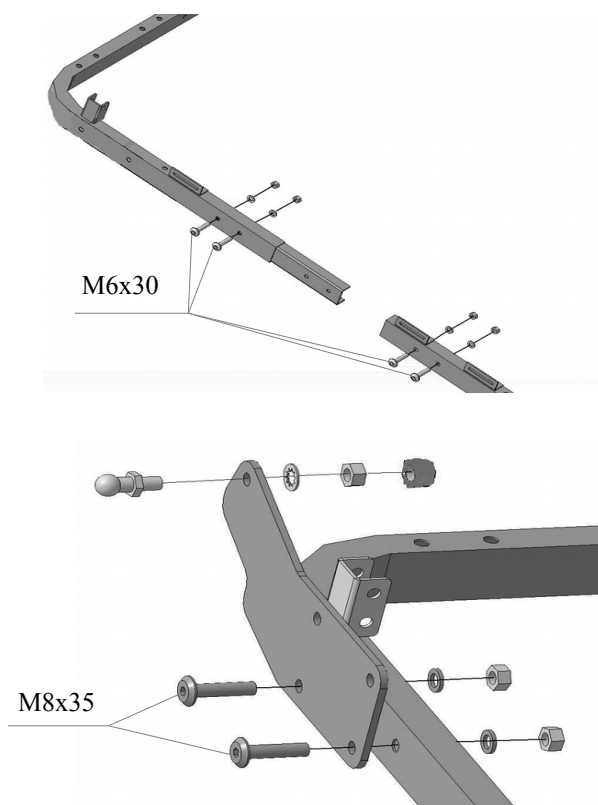
3. Собрать раму кровати в соответствии с рисунком , в следующем порядке:

- соединить раму кровати заднюю поз.1 с рамой передней поз.2 с помощью соединителя поз.3, используя винты М6х30 поз.29, шайбы $\Phi 6$ поз.40 и гайки М6 со стопорным кольцом поз.36.

- с левой стороны рамы присоединить кронштейн поз.4 с помощью винтов М8х35 поз.33, шайб $\Phi 8$ поз.41 и гайки М8 со стопорным кольцом поз.37.

- установить в отверстие кронштейна поз.4 палец опорный поз.8, используя стопорную шайбу поз.39, гайку М8 ГОСТ поз.38. Надеть колпачок пластмассовый большой поз.23

- с правой стороны рамы присоединить пластину поз.5 с помощью винтов М8х35 поз.33, шайб $\Phi 8$ поз.41 и гайки М8 со стопорным кольцом поз.37.



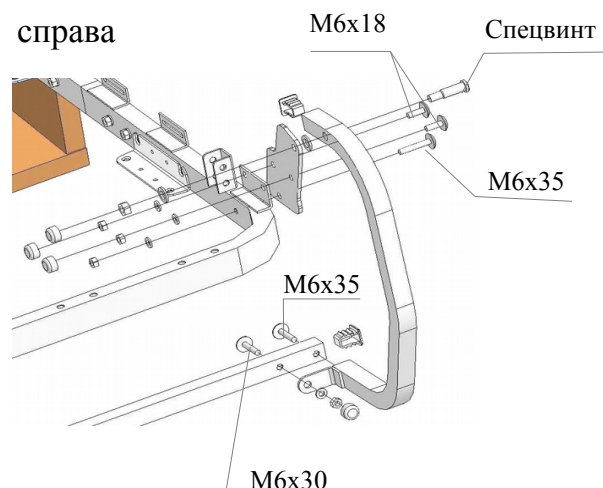
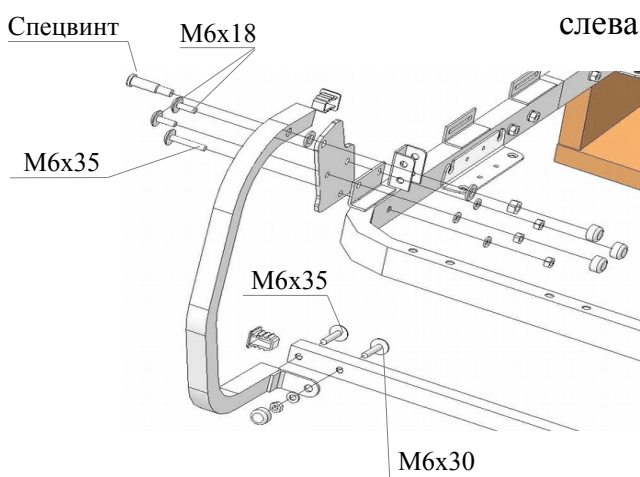
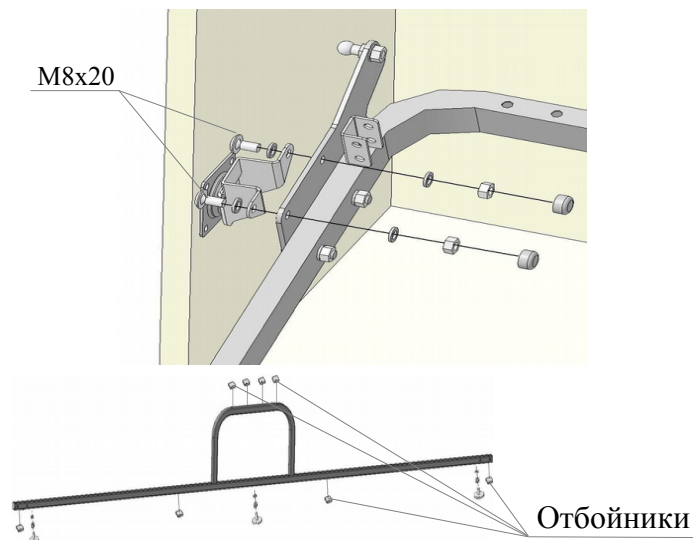
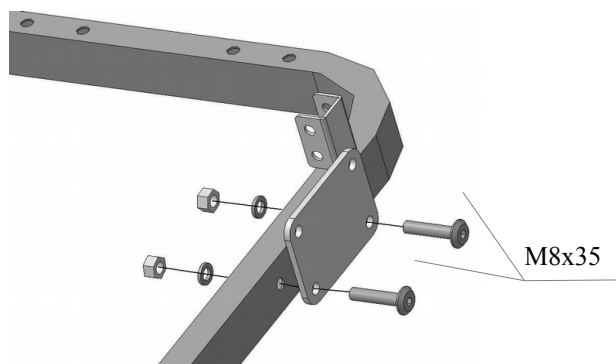
- присоединить раму к шарнирам рамы поз.9 через кронштейн поз.4, пластину поз.5, используя винты M8x20 поз.32, шайбы Ø8 поз.41, гайки M8 со стопорным кольцом поз.37 согласно рисунку. Шайбы устанавливать под головки винтов и под гайки. На гайки надеть колпачки пластмассовые большие поз.23.



Если имеется зазор между кронштейном поз.4, пластиной поз.5 и шарнирами рамы поз.9 устранить его путём установки шайб Ø8 поз.41, убрав их из под головок винтов и установив в этот зазор с обеих сторон рамы.

4. Приклеить отбойники поз.6 к штанге опоры поз.11 в соответствии с рисунком. В случае неровного пола использовать ножки регулируемые поз.45

5. Присоединить кронштейны опор поз.18 к раме передней поз.2, используя винты M6x18 (потайная головка) поз.26 сверху, M6x35 (потайная головка) поз.31, шайбы Ø6 поз.40, гайки M6 со стопорным кольцом поз.36. На гайки, которые используются с винтами M6x18 (потайная головка), надеть колпачки пластмассовые малые поз.22. Установить в торцы штанги опоры поз.11 заглушки 20x20 поз.21 в соответствии с рисунком. Присоединить к штанге опоры поз.11 опоры поз.12,13, используя винты M6x30 поз.29, M6x35 поз.30, шайбы Ø6 поз.40, гайки M6 со стопорным кольцом поз.36 в соответствии с рисунком. На гайки надеть колпачки пластмассовые малые поз.22. Присоединить опоры поз.12,13 через шайбу Ø10,5x18 пластмассовую поз.44 к установленным на раме кронштейнам опоры поз.18, используя спецвинты поз.24, шайбы Ø8 поз.41, гайки M8 со стопорным кольцом поз.37 в соответствии с рисунком. На гайки надеть колпачки пластмассовые большие поз.23. В торцы опор поз.12,13 установить заглушки 20x20 поз.21 в соответствии с рисунком.



6. Присоединить к раме кровати щит декоративный поз.50, в четырёх точках в соответствии с рисунком, используя винты М6х14 поз.25 и шайбы толстые поз.42.



Шайбу подложить под головку винта обязательно, для предотвращения повреждения декоративных щитов кровати.

Привести кровать в вертикальное положение. Последующей регулировкой щитов обеспечить зазоры между боковинами короба и щитом декоративным — 5 мм, между панелью нижней и щитом декоративным — 10 мм, между щитом декоративными и панелью верхней — 5 мм.

Регулировку щитов произвести следующим образом: привести раму в горизонтальное положение, ослабить винты М6х14 поз.25. Сместить декоративный щит в необходимом направлении. Затянуть винты М6х14 поз.25. При необходимости повторить операцию выравнивания. Окончательно закрепить декоративный щит на раме, используя саморезы $\phi 4 \times 16$ поз.73.

Присоединить упоры поз.17 к раме задней поз.1, используя винты М6х30 поз.29, шайбы $\phi 6$ поз.40, гайки М6 со стопорным кольцом поз.36.

Присоединить к щиту кровати поз.50 - ручку поз.66, используя саморезы поз.68.

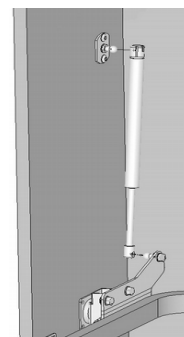
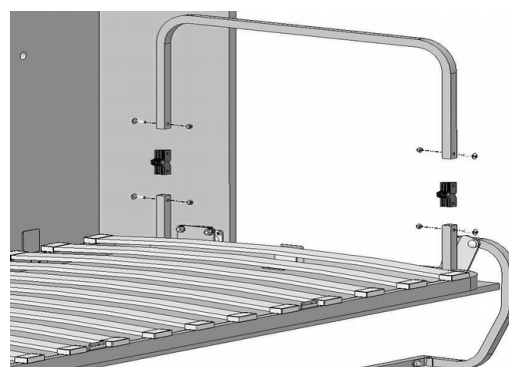
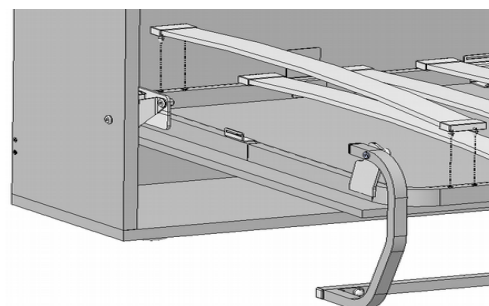
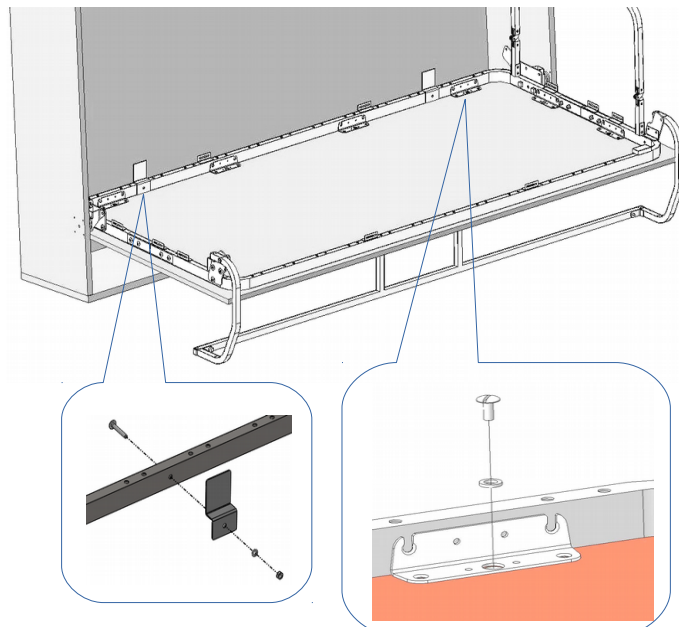
7. Собрать латофлексы поз.20 с латодержателями поз.19 и установить их в парные отверстия рамы. Латодержатели должны входить в отверстия зацепами полностью (до щелчка).

8. Присоединить к скобам на раме кровати стойки бортика поз.14, используя винты М6х30 поз.29 и гайку М6 со стопорным кольцом поз.36. Установить на стойки бортика поз.14 шарниры бортиков поз.15, установив их таким образом чтоб складывание бортика происходило на спальные места. Закрепить их используя винты М6х25 поз.28, расположив головки винтов с наружной стороны бортика, гайки М6 со стопорным кольцом поз.36.

9. Присоединить газлифты поз.16 к пальцам опорным поз.8, в соответствии с рисунками, штоком вниз (тонким стержнем) вниз. Установку произвести до щелчков.

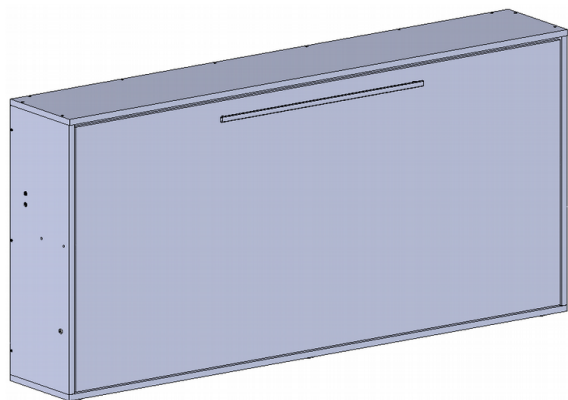
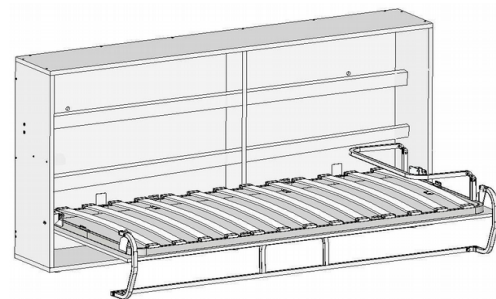


На раму газлифт устанавливается только с левой стороны. Установить: панель верхнюю поз.54, используя дюбеля эксцентрики поз.70, эксцентрики поз.69, упоры поз.57 к боковинам поз.51,52,

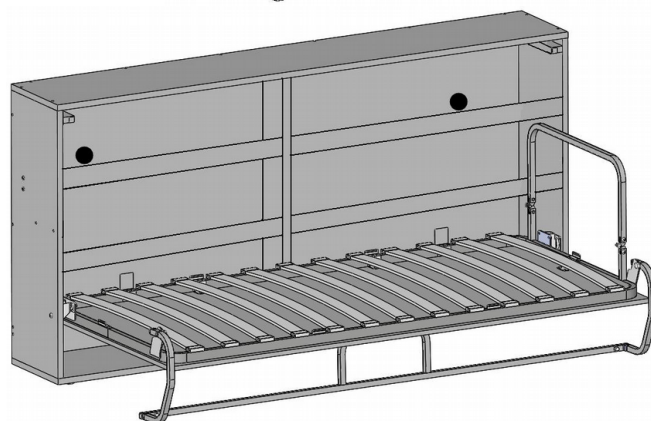


используя дюбеля эксцентрики поз.70, эксцентрики поз.69. Наклеить на упоры отбойники поз.6.

10. Произвести окончательную затяжку всех крепёжных деталей. Проверить работу механизмов. Перед складыванием кровати, бортик сложить в соответствии с рисунком.



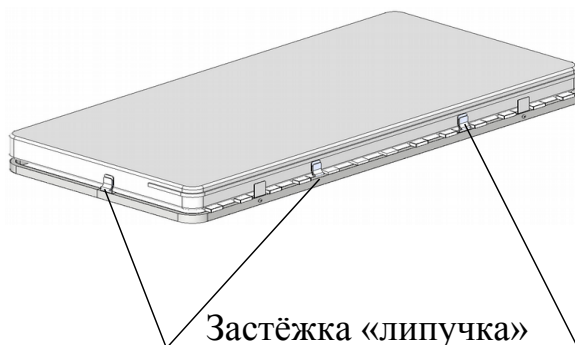
положение «СЛОЖЕНО»



положение «РАЗЛОЖЕНО»

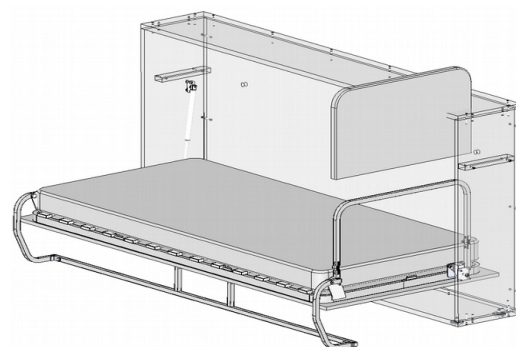
ИНСТРУКЦИЯ ПО НАДЕВАНИЮ ЧЕХЛОВ

1. Освободить от упаковки матрас (дать время для приобретения им рабочей формы). Расстегнуть застёжку «молнию» на чехле матраса, вывернув чехол наизнанку. Для облегчения надевания прижать длинную сторону вывернутого чехла к длинной кромке матраса и натянуть чехол, подобно тому как надевается наволочка на подушку.



2. Уложить матрас на каркас кровати. Пристегнуть ремни чехла матраса застёжками «липучками» к раме каркаса в 6-ти местах.

3. Надеть чехол на бортик.



⚠ ВНИМАНИЕ!!! ТОЛЩИНА БОКОВИН КОРОБА ДОЛЖНА БЫТЬ НЕ МЕНЕЕ 22мм.



Гарантийные обязательства

Срок гарантии — 1год. Срок эксплуатации изделия — не менее 10 лет. Основным условием увеличения срока эксплуатации мебели является неукоснительное соблюдение требований по уходу за мебелью.



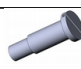
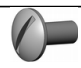














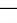






Требования по уходу за кроватью


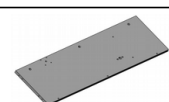
Избегать попадания прямых солнечных лучей на ткань обивки. Не отбеливать ткань. Не использовать абразивные моющие средства и растворители на основе нефтепродуктов для чистки кровати. Располагать кровать не ближе 30-40 см от отопительных приборов.

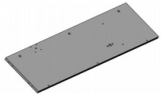

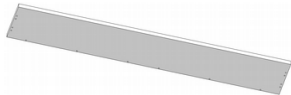
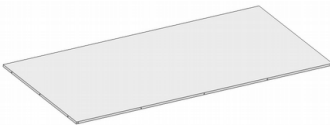

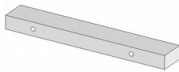










Комплектность изделия.


1.	Рама задняя	1 шт.	
2.	Рама передняя	1 шт.	
3.	Соединитель	2 шт.	
4.	Кронштейн	1 шт.	
5.	Пластина	1 шт.	
6.	Отбойник	8 шт.	
7.	Пластина опорная М8	1 шт.	
8.	Палец опорный	2 шт.	
9.	Шарнир рамы	2 шт.	
10.	Бортик	1 шт.	
11.	Штанга опоры	1 шт.	
12.	Опора левая	1 шт.	
13.	Опора правая	1 шт.	
14.	Стойка бортика L=115мм	2 шт.	
15.	Шарнир бортика	2 шт.	
16.	Газлифт 340Н	1 шт.	
17.	Упор	2 шт.	
18.	Кронштейн опоры	2 шт.	
19.	Латодержатель	26 шт.	
20.	Латофлекс	13 шт.	
21.	Заглушка 20x20	4 шт.	

22.	Колпачок пластмассовый малый	6 шт.	
23.	Колпачок пластмассовый большой	7 шт.	
24.	Спецвинт	2 шт.	
25.	Винт М6х14	4 шт.	
26.	Винт М6х18 (потайная головка)	4шт.	
27.	Винт М6х25 (потайная головка)	2шт.	
28.	Винт М6х25 (пл.головка)	4 шт.	
29.	Винт М6х30 (пл.головка)	16 шт.	
30.	Винт М6х35 (пл.головка)	2 шт.	
31.	Винт М6х35 (потайная головка)	2 шт.	
32.	Винт М8х20 (пл.головка)	4 шт.	
33.	Винт М8х35 (пл.головка)	4 шт.	
34.	Винт М8х40 (пл.головка)	2 шт.	
35.	Гайка стяжная	2 шт.	
36.	Гайка М6 со стопорным кольцом	26 шт.	
37.	Гайка М8 со стопорным кольцом	12 шт.	
38.	Гайка М8 ГОСТ	1 шт.	
39.	Шайба стопорная	2 шт.	
40.	Шайба Ø6	18 шт.	
41.	Шайба Ø8	14 шт.	
42.	Шайба толстая	4 шт.	
43.			
44.	Шайба пластмассовая Ø10,5x18	2 шт.	
45.	Ножка регулируемая	3 шт.	
	Ключ гаечный накидной	1 шт.	
	Ключ гаечный рожковый	1 шт.	
	Ключ шестигранный Г-образный 4мм	1 шт.	
	Ключ шестигранный Г-образный 5мм	1 шт.	
	Ключ шестигранный Г-образный 6мм	1 шт.	
	Упаковка	1 шт.	
	Инструкция по сборке	1 шт.	

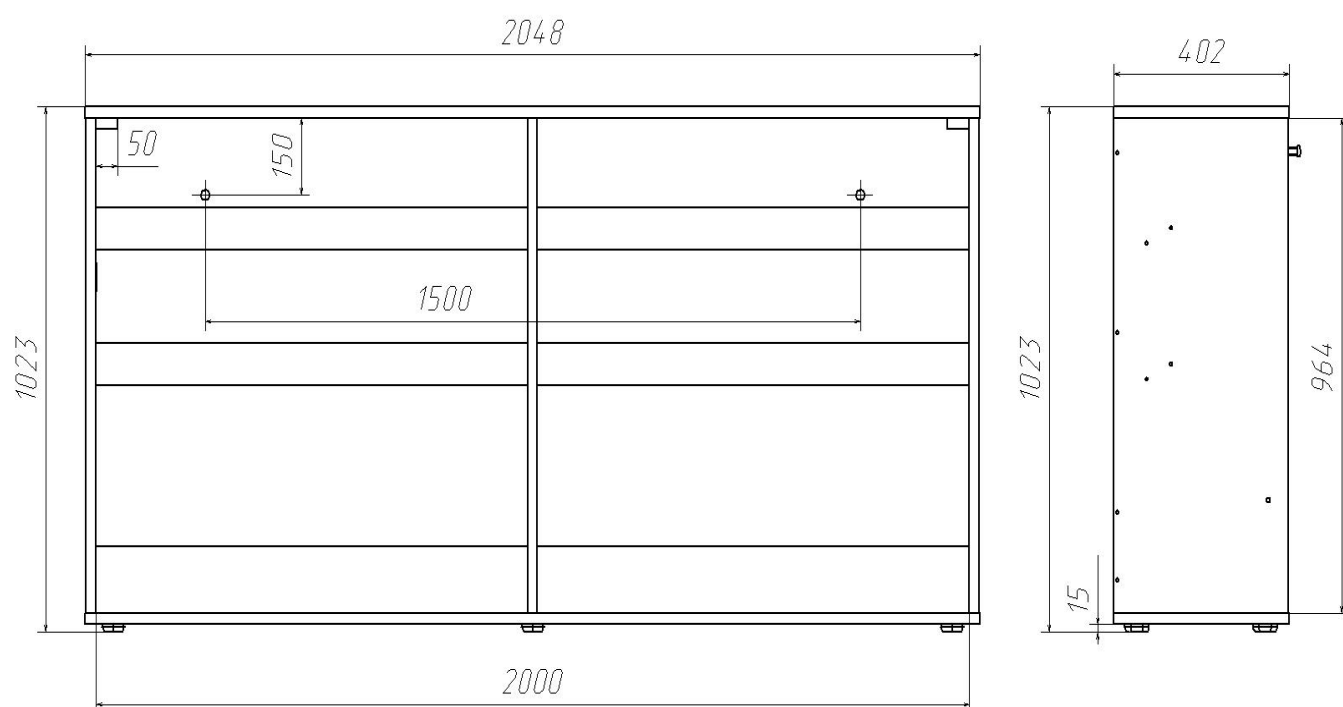
ДЕТАЛИ КОРОБА

поз.	Наименование	Размеры, мм	Количество, шт	Внешний вид
50.	Щит декоративный	16x1990x949	1	
51.	Боковина левая	22x964x400	1	

52.	Боковина правая	22x964x400	1	
53.	Панель нижняя	22x2048x402	1	
54.	Панель верхняя	22x2048x402	1	
55.	Стенка задняя	16x2000x834	1	
56.	Добор	16x130x1000	2	
57.	Упор	22x50x366	2	
58.	Простенок	22x964x126	1	
59.	Полка	22x989x104	4	
60.	Бортик	22x989x82	4	
61.	Опора со штырём	Ø55x15	6	
62.	Шкант	Ø8x30	6	
63.	Винт-конфирмат	Ø7x50	18	
64.	Винт-конфирмат	Ø7x70	26	
65.	Заглушка винта-конфирмата		16	
66.	Ручка		1	
67.	Заглушка ручки		2	
68.	Саморез (для ручки)	Ø3,5x30	11	
69.	Эксцентрик		27	

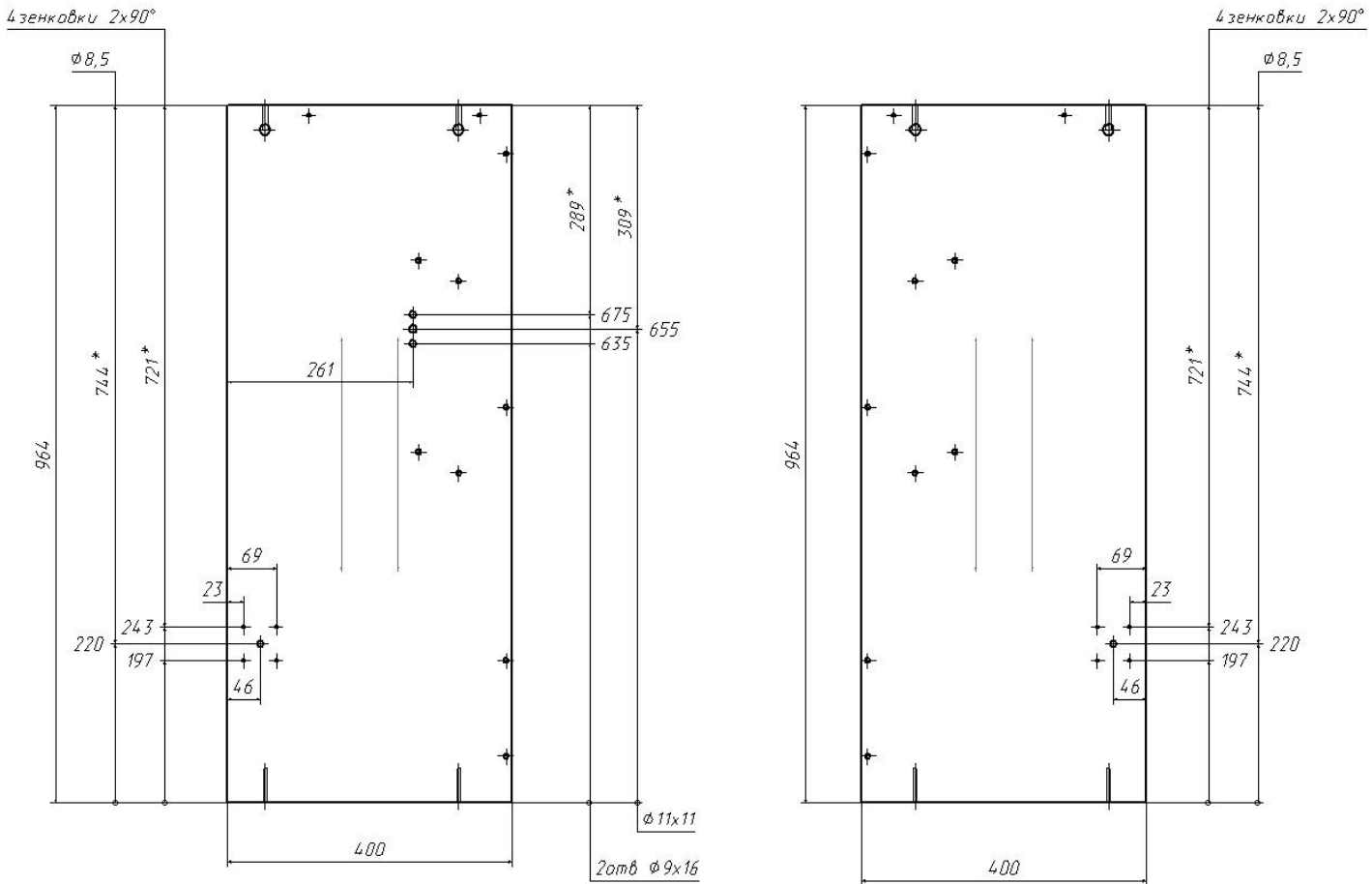
70.	Дюбель эксцентрика		27	
71.	Уголок 2,16 дк		4	
72.	Винт М6х10		8	
73.	Саморез	Ø4x16	32	
74.	Ключ z-образный		1	

Общий вид





ВНИМАНИЕ!!! ТОЛЩИНА БОКОВИН КОРОБА ДОЛЖНА БЫТЬ НЕ МЕНЕЕ 22мм.



Боковина левая

Боковина правая

Места установки футорок

