

## Спецификация на – Технический 22мм ЛДСП

Заказ  
Изделие Комфорт 160 22мм кромка 2мм ◀▶  
Артыкул изделия

| Поз | Материал               | Толщина | Наименование  | Заготовка |           | Кромка L1       | Кромка L2 | Кромка W1       | Кромка W2       | Кол-во | Паз | Готовая деталь |        |
|-----|------------------------|---------|---------------|-----------|-----------|-----------------|-----------|-----------------|-----------------|--------|-----|----------------|--------|
|     |                        |         |               | Длина(L)  | Ширина(W) |                 |           |                 |                 |        |     | Длина          | Ширина |
| 4   | –Технический 22мм ЛДСП | 22      | Дно           | 399,6     | 1720      | 2x25            | 2x25      | 0,4x25          | 2x25            | 1      |     | 402            | 1724   |
| 5   | –Технический 22мм ЛДСП | 22      | Задняя стенка | 273       | 1676      |                 |           |                 | 2x25            | 1      |     | 275            | 1676   |
| 3   | –Технический 22мм ЛДСП | 22      | Крыша         | 1720      | 399,6     | 2x25            | 0,4x25    | 2x25            | 2x25            | 1      |     | 1724           | 402    |
| 1   | –Технический 22мм ЛДСП | 22      | Стойка правая | 2095      | 397,6     | 0,4x25          | 2x25      |                 |                 | 1      |     | 2095           | 400    |
| 2   | –Технический 22мм ЛДСП | 22      | Стойка левая  | 2095      | 397,6     | 0,4x25          | 2x25      |                 |                 | 1      |     | 2095           | 400    |
| 6   | –Технический 22мм ЛДСП | 22      | Полка R (50)  | 1651      | 226       | (Смотри чертеж) | 2x25      | (Смотри чертеж) | (Смотри чертеж) | 1      |     | 1655           | 230    |

## Спецификация на – Технический фасадный 16мм ЛДСП

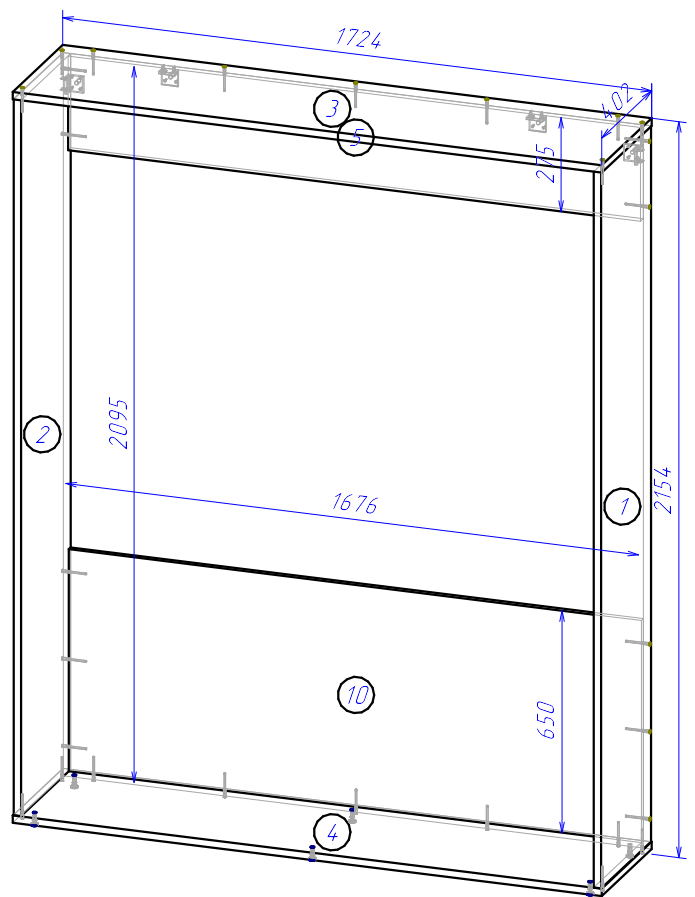
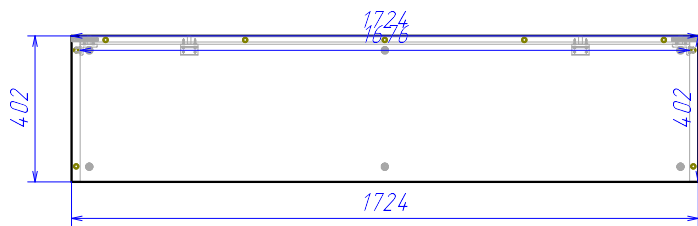
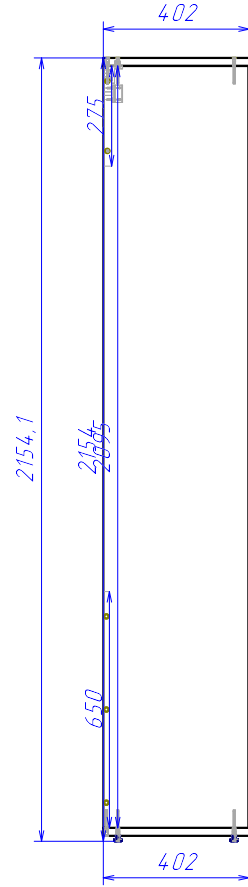
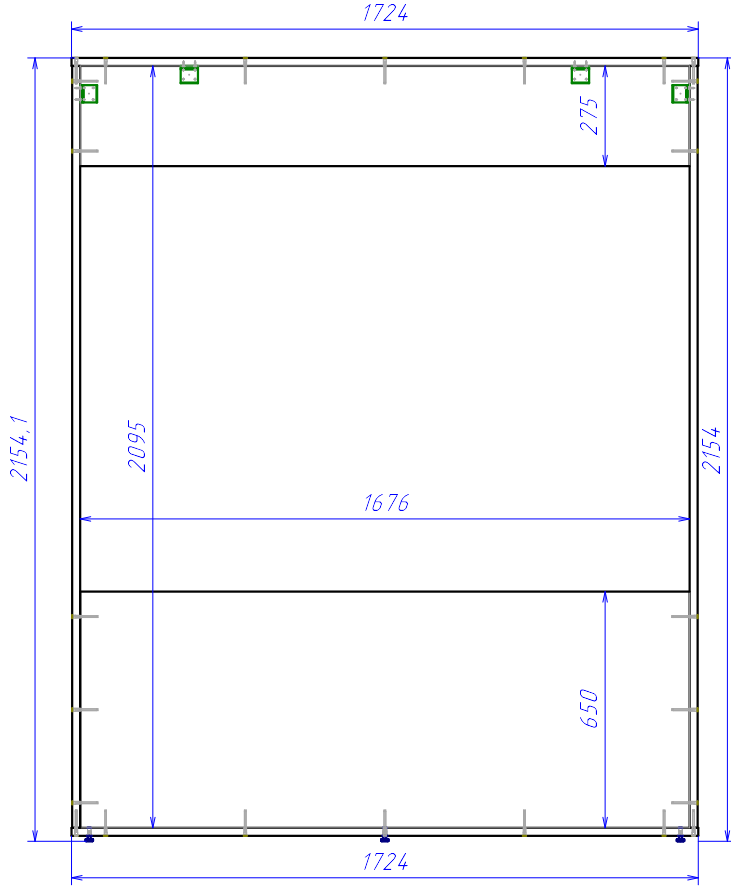
Заказ  
Изделие Комфорт 160 22мм кромка 2мм ◀▶  
Артыкул изделия

| Поз | Материал                        | Толщина | Наименование  | Заготовка |           | Кромка L1       | Кромка L2       | Кромка W1 | Кромка W2 | Кол-во | Паз | Готовая деталь |        |
|-----|---------------------------------|---------|---------------|-----------|-----------|-----------------|-----------------|-----------|-----------|--------|-----|----------------|--------|
|     |                                 |         |               | Длина(L)  | Ширина(W) |                 |                 |           |           |        |     | Длина          | Ширина |
| 10  | –Технический фасадный 16мм ЛДСП | 16      | Задняя стенка | 648       | 1676      |                 |                 | 2x19      |           | 1      |     | 650            | 1676   |
| 7   | –Технический фасадный 16мм ЛДСП | 16      | Щит средний   | 693,2     | 1662      | 2x19            | 2x19            | 0,4x19    | 0,4x19    | 1      |     | 694            | 1666   |
| 8   | –Технический фасадный 16мм ЛДСП | 16      | Щит верхний   | 691,6     | 1662      | (Смотри чертеж) | (Смотри чертеж) | 2x19      | 0,4x19    | 1      |     | 694            | 1666   |
| 9   | –Технический фасадный 16мм ЛДСП | 16      | Щит нижний    | 690,6     | 1662      | 2x19            | 2x19            | 0,4x19    | 2x19      | 1      |     | 693            | 1666   |

Заказ  
Изделие Комфорт 160 22мм кромка 2мм ◀▶  
Артыкул изделия

## Спецификация на крепеж, фурнитуру, сборки

| Артыкул            | Обозн | Наименование                                    | Кол-во |
|--------------------|-------|---|--------|
| МДМ KON 7,0X50 IB  |       | Конфирмат 7,0 X 50, оцинкованный "в плоскость"  | 10     |
| МДМ KON 7,0X70 N   |       | Конфирмат 7,0 X 70, оцинкованный                | 28     |
| Инт-мебель         |       | Механизм шкаф кровать                           | 1      |
| МДМ P102 M8 X 25R  |       | Ножка мебельная черная, M8 X 25                 | 6      |
| МДМ CHS 3,5 X 16   |       | Саморез с потайной головкой под крест, 3,5 X 16 | 32     |
| Славия 00000024860 |       | Уголок макс с декоративной крышкой SL 40*40 мм  | 4      |
| МДМ 2 01030 20 GR  |       | Футорка металлическая D10, M8 X 18              | 6      |
| МДМ 8 X 40K        |       | Шкант калиброванный мебельный 8 X 40            | 10     |



|   |   |
|---|---|
| Комфорт 160 22мм кромка 2мм ◊.000_СБ                  |   |
| ВАРИАНТ корпусная коробка 22мм кромка +2мм ◊ цорга 22 |   |
| -   |   |
| <i>Сборочный чертеж</i>                               |   |
| Количество в изделии, шт                              | 1 |
| Изготовить, шт.                                       | 1 |
| Разработал  |   |

# Спецификация на панели

| № Поз. | Обозн. | Материал                        | Наименование  | Готовая деталь |        | Кол-во | Толщина | Облицовка(L/W)  |
|--------|--------|---------------------------------|---------------|----------------|--------|--------|---------|---|
|        |        |                                 |               | Длина          | Ширина |        |         |   |
| 1      | 4      | -Технический 22мм ЛДСП          | Дно           | 402            | 1724   | 1      | 22      | L <sub>2</sub> L <sub>2</sub> W <sub>1</sub> W <sub>2</sub> |
| 2      | 5      | -Технический 22мм ЛДСП          | Задняя стенка | 275            | 1676   | 1      | 22      | W <sub>2</sub>  |
| 3      | 10     | -Технический фасадный 16мм ЛДСП | Задняя стенка | 650            | 1676   | 1      | 16      | W <sub>3</sub>  |
| 4      | 3      | -Технический 22мм ЛДСП          | Крыша         | 1724           | 402    | 1      | 22      | L <sub>2</sub> L <sub>1</sub> W <sub>2</sub> W <sub>2</sub> |
| 5      | 1      | -Технический 22мм ЛДСП          | Стойка правая | 2095           | 400    | 1      | 22      | L <sub>1</sub> L <sub>2</sub>                               |
| 6      | 2      | -Технический 22мм ЛДСП          | Стойка левая  | 2095           | 400    | 1      | 22      | L <sub>1</sub> L <sub>2</sub>                               |

1 - -Технический 0,4x25 мм(0,4мм)

2 - -Технический 2x25 мм(2мм)

3 - -Технический 2x19 мм(2мм)

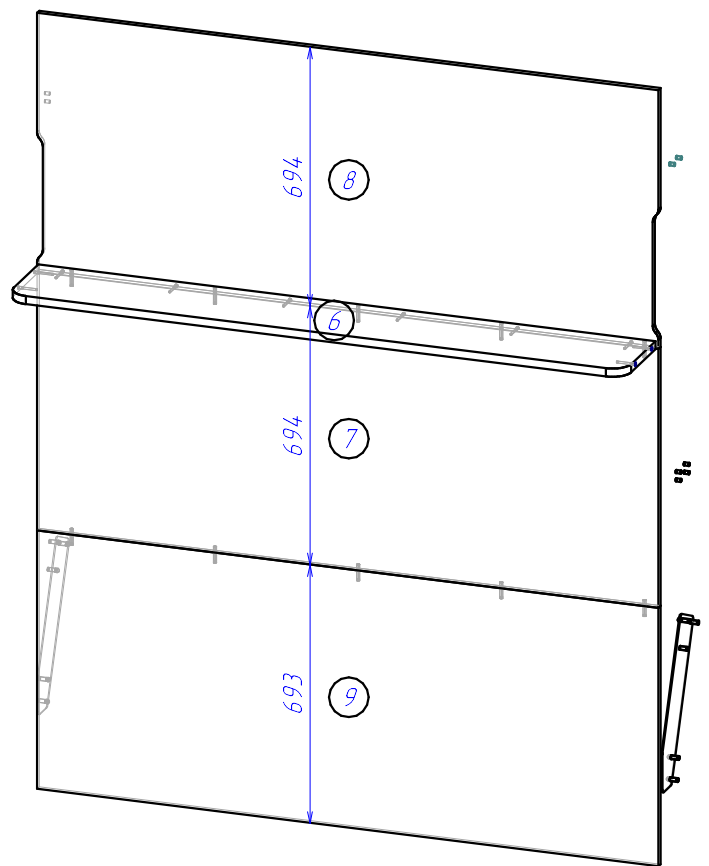
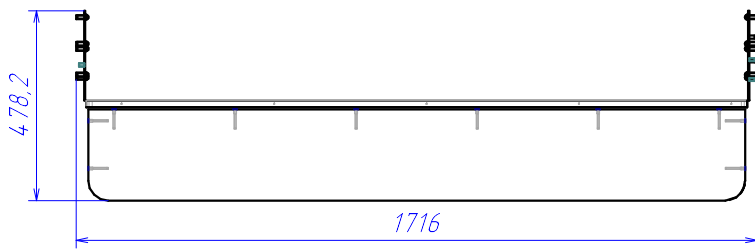
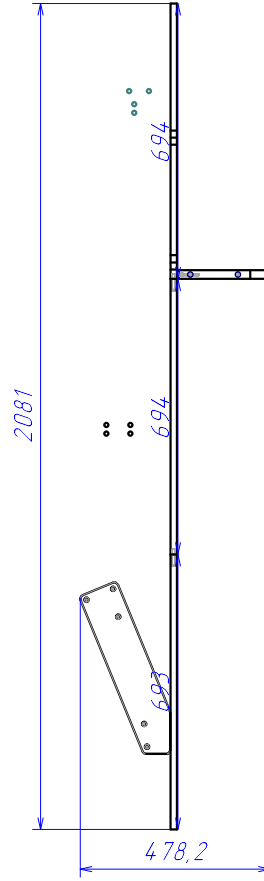
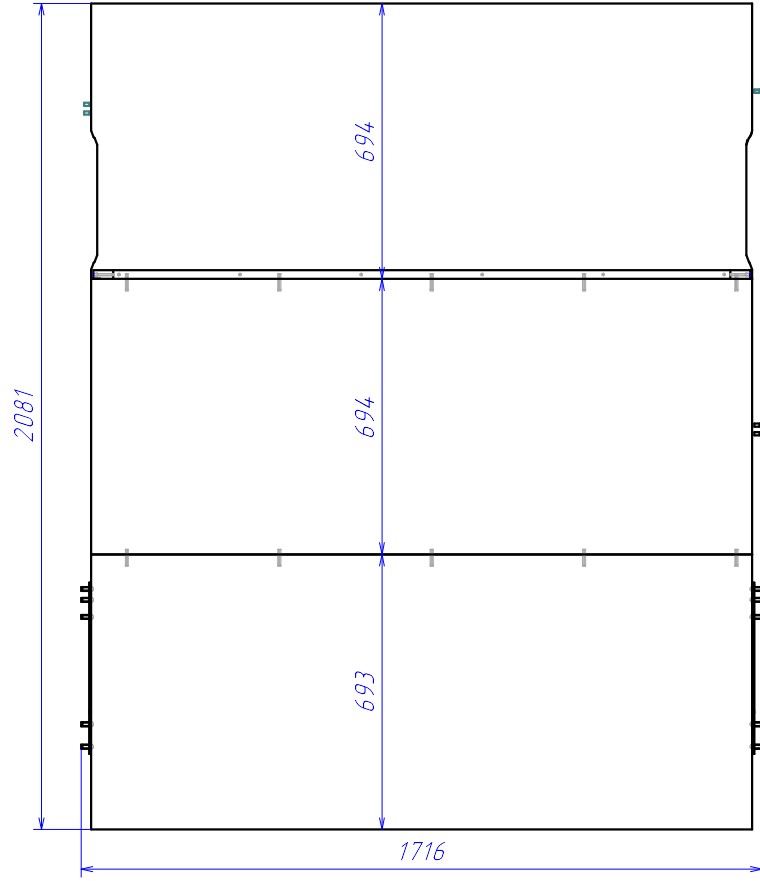
## Спецификация на крепеж, фурнитуру, сборки

| Поз. | Обозн. | Наименование                                    | Кол-во | Примечание |
|------|--------|---|--------|------------|
|      |        | Саморез с потайной головкой под крест, 3.5 X 16 | 32     |            |
|      |        | Уголок макс с декоративной крышкой SL 40*40 мм  | 4      |            |
|      |        | Ножка медельная черная, M8 X 25                 | 6      |            |
|      |        | Футорка металлическая D10, M8 X 18              | 6      |            |
|      |        | Конфирмат 7.0 X 70, оцинкованный                | 28     |            |

Конфирмат 160 22мм кромка 2мм ◆ 000\_СБ

ВАРИАНТ корпусная кромка 22мм кромка +2мм ◆ цоколя 22

|                           |   |
|---------------------------|---|
| —                         |   |
| <b>Сборочный чертеж</b>   |   |
| Количество в изделии, шт. | 1 |
| Изготовить, шт.           | 1 |
| Разработал                |   |



|                                      |   |
|--------------------------------------|---|
| Комфорт 160 22мм кромка 2мм ◊.000_СБ |   |
| 2. Фасад комфорт                     |   |
| -                                    |   |
| Сборочный чертеж                     |   |
| Количество в изделии, шт.            | 1 |
| Изготовить, шт.                      | 1 |
| Разработал                           |   |

# Спецификация на панели

| № | Поз. Обозн. | Материал                        | Наименование | Готовая деталь |        | Кол-во | Толщина | Облицовка(L*W)  |
|---|-------------|---------------------------------|--------------|----------------|--------|--------|---------|---|
|   |             |                                 |              | Длина          | Ширина |        |         |   |
| 1 | 7           | -Технический фасадный 16мм АДСП | Щит средний  | 694            | 1666   | 1      | 16      | L <sub>3</sub> L <sub>3</sub> W <sub>2</sub> W <sub>2</sub> |
| 2 | 8           | -Технический фасадный 16мм АДСП | Щит верхний  | 694            | 1666   | 1      | 16      | L*L <sub>1</sub> W <sub>2</sub> W <sub>2</sub>              |
| 3 | 9           | -Технический фасадный 16мм АДСП | Щит нижний   | 693            | 1666   | 1      | 16      | L <sub>3</sub> L <sub>3</sub> W <sub>2</sub> W <sub>3</sub> |
| 4 | 6           | -Технический 22мм АДСП          | Полка R (50) | 1655           | 230    | 1      | 22      | L*L <sub>1</sub> W*W*                                       |

1 - Технический 2x25 мм(2мм)

2 - Технический 0,4x19 мм(0,4мм)

3 - Технический 2x19 мм(2мм)

\* - (Смотри чертеж)

## Спецификация на крепеж, фурнитуру, сборки

| Поз. Обозн. | Наименование                                   | Кол-во | Примечание |
|-------------|--|--------|------------|
|             | Механизм шкаф кровать                          | 1      |            |
|             | Конфирмат 7,0 X 50, оцинкованный "в плоскость" | 10     |            |
|             | Шкант калиброванный медельный 8 X 40           | 10     |            |

Комфорт 160 22мм Кромка 2мм ◀000\_СБ

2. Фасад комфорт

-

Сборочный чертеж

Количество в изделии, шт. 1

Изготовить, шт. 1

Разработал